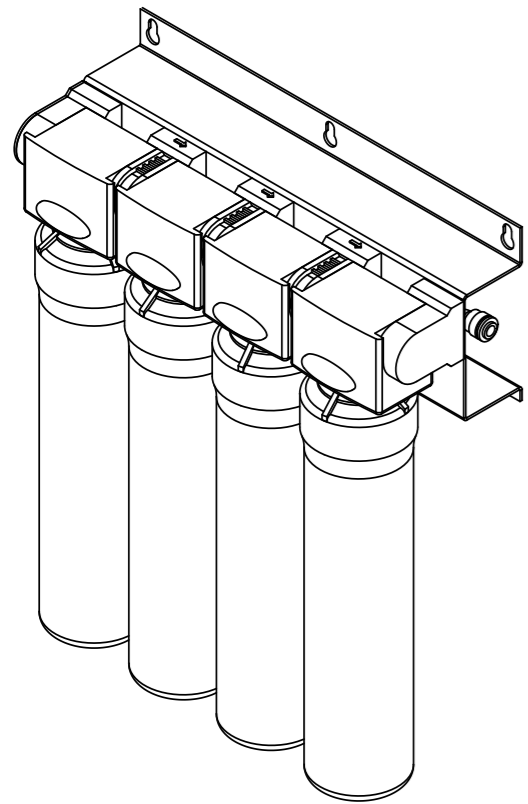




Sistema de Ósmosis Inversa Residencial

MANUAL DE INSTALACIÓN, OPERACIÓN Y MANTENIMIENTO.



MODELO TWIST TYPE

*Lea cuidadosamente antes de proceder con la instalación del Sistema de Ósmosis Inversa. El no seguir las instrucciones puede llevar a fallas y probables daños en el equipo.

Gracias por adquirir el Sistema de Ósmosis Inversa Twist Type TRUWATER®

Es probable que usted haya escuchado sobre los contaminantes que pueden estar presentes en las fuentes de agua potable, tales como el arsénico, cromo, percloratos y bacterias como la giardia y cryptosporidium. El Sistema de Ósmosis Inversa TRUWATER®, ha sido diseñado y probado, para proveer a usted y a los suyos, con la más alta calidad de agua para consumo.

SISTEMA DE ÓSMOSIS INVERSA TRUWATER®.

Ósmosis Inversa es el proceso a través del cual, el agua pasa por una membrana semipermeable cuyo propósito es balancear la concentración de contaminantes en cada uno de sus lados. Una membrana semipermeable es una barrera por la cual podrán pasar las moléculas de agua pero no los contaminantes como los antes mencionados. El Sistema de Ósmosis Inversa utiliza este tipo de membrana semipermeable, en donde, mediante la aplicación de presión a través de ella, se concentran los contaminantes en uno de sus lados y en el otro se produce agua cristalina de la más alta calidad. Por esta razón, los Sistemas de Ósmosis Inversa producen agua potable y agua de rechazo que es enviada directamente al drenaje. El Sistema de Ósmosis Inversa TRUWATER®, en el último de sus pasos, utiliza la tecnología de filtración por carbón activado tipo block, que proporciona agua de calidad muy superior a la que se obtiene mediante filtración tradicional.

EL SISTEMA DE ÓSMOSIS INVERSA TRUWATER® CUENTA CON 4 ETAPAS, A SABER:

Etapas 1. Filtro de sedimentos, que se recomienda cambiar cada 4-6 meses. El primer paso para su Sistema de Ósmosis Inversa, es un filtro para la remoción de sedimentos, hasta con un tamaño de 5 micrones y de otras partículas que pueden afectar la apariencia y sabor del agua.

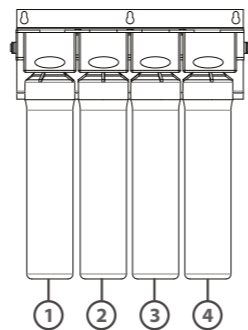
Etapas 2. Filtro de carbón activado tipo block, que ayuda a eliminar el cloro en exceso, el color, olor y sabor desagradable que pudiese estar presente en el agua. Se recomienda cambiar cada 4-6 meses.

Etapas 3. El paso número 3 es el corazón del Sistema, ya que se trata de una membrana de Ósmosis Inversa. Esta membrana semipermeable eliminará de forma muy eficiente, los sólidos disueltos presentes en el agua tales como sodio, percloratos, cromo, arsenico, cobre, plomo y bacterias como la giardia y cryptosporidium. Este proceso de remoción de contaminantes toma tiempo, razón por la que su Sistema de Ósmosis Inversa cuenta con un tanque para almacenaje de agua. Se recomienda el cambio de la membrana cada 9-12 meses.

Etapas 4. La etapa final es un filtro de carbón activado tipo block. El agua almacenada en el pequeño tanque de almacenaje, pasará por este filtro que actuara como un pulidor para el agua. Se recomienda su cambio cada 9-12 meses.

Importante: Los tiempo recomendados para el cambio de cada una de las etapas, podría variar de acuerdo con la calidad de agua que suministre el organismo administrador del agua.

Utilizar solo agua de la red municipal, previamente potabilizada.



PARÁMETROS DE OPERACIÓN PARA SU SISTEMA DE ÓSMOSIS INVERSA.

Su Sistema de Ósmosis Inversa deberá operar solo con agua previamente potabilizada y solo con agua proveniente de la línea de agua fría, que cumpla las características de agua potable según la NOM-127-SSA1-1994.

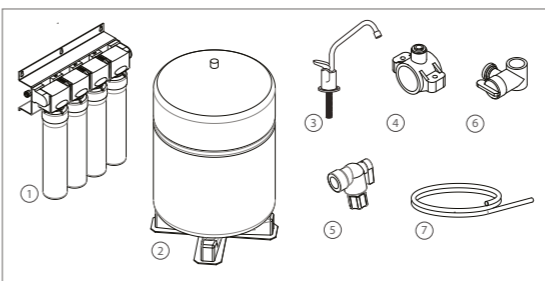
Sobre la dureza del agua: Alimentar al equipo solo con agua que cumpla las características de agua potable según la NOM-127-SSA1-1994.

Sobre la presión de operación: Rango de operación normal del equipo es mínimo 30 psi - máximo 85 psi. Si la presión en la línea de agua del lugar en donde se desea instalar el Sistema de Ósmosis Inversa es superior a 85 psi se recomienda un regulador de presión, sin embargo si la presión de operación es superior a 100 psi, se requerirá definitivamente un regulador de presión. Si la presión de operación es inferior a la mínima requerida, entonces de deberá incorporar una pequeña bomba de alta presión TRUWATER, Aquatech 6800 de venta en WATER TECHNOLOGIES DE MÉXICO y en las tiendas The Home Depot.

CONTENIDO DEL SISTEMA DE ÓSMOSIS INVERSA TRUWATER®.

Modulo de 4 etapas.
1 3 cartuchos (sedimentos y carbón).
1 cartucho membrana.
2 Tanque de almacenaje con capacidad de 2.7 galones.
3 Llave cuello de ganso.
4 Conector de desecho.
5 Llave de llenado para tanque.
6 Válvula adaptadora.
7 Mangueras (amarillo, rojo y azul).

- Llave ajustable (perica).
- Desarmador punta plana.
- Desarmador punta estrella.
- Llave de 1/2".
- Taladro eléctrico.
- Brocas 1/8", 1/4" y 3/8".

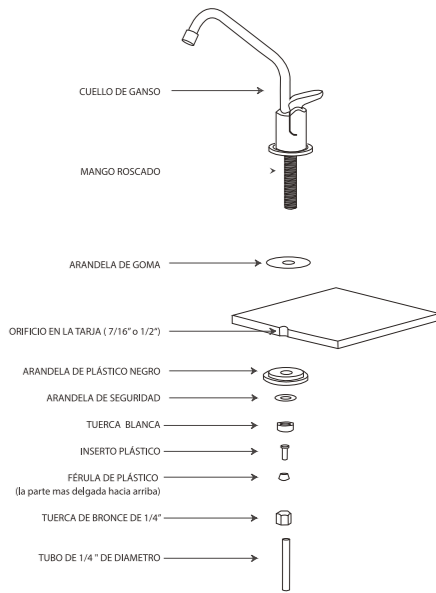


INSTALACIÓN DE LA LLAVE CUELLO DE GANSO A LA PARTE SUPERIOR DE LA TARJA.

Es muy frecuente que las tarjas en las áreas de cocina ya cuenten con un orificio de 1 1/4", sin embargo, si este ya se encuentra ocupado con un rociador o un dispensador de jabón, será necesario hacer otro orificio.

Nota importante: Se recomienda solicitar los servicios de una persona especializada en la perforación de cubiertas de mármol o granito, ya que TRUWATER® no asumirá ningún tipo de responsabilidad por los daños que se pudiesen ocasionar por la instalación de la llave.

1. Desinstale el cuello de ganso que se desea instalar y utilice el orificio para colocar el nuevo. (En caso de que haya uno previamente instalado).
2. Si instala por primera vez el cuello de ganso TRUWATER®, haga un orificio en la tarja utilizando un taladro con una broca de 7/16" o 1/2".
3. Identifique cada uno de los componentes que aparecen en la ilustración.
4. Deslice la arandela de goma en el mango roscado.
5. Inserte el mango roscado en el orificio existente o en el que haya hecho.
6. Por la parte inferior, bajo la tarja, deslice la arandela de plástico negro y enseguida la arandela de seguridad en el mango roscado del cuello de ganso.
7. Coloque la tuerca mariposa blanca e inicie su deslizamiento a través del cuello roscado. Antes de apretar, dirija el cuello de ganso hacia donde usted desee y apriete la tuerca.
8. En uno de los extremos del tubing (tubo de plástico flexible) deslice los siguientes componentes en el siguiente orden:
-Tuerca de bronce de 1/4" -Férula plástica con su parte más delgada hacia arriba.
9. Lleve ese extremo del tubing hacia el mango roscado del cuello de ganso, deslice el inserto y la tubería hacia arriba y apriete.
10. Revise que no haya fugas.

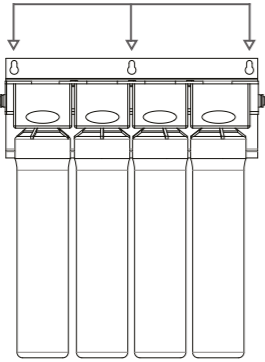


¡ENHORABUENA!
Su llave cuello de ganso TRUWATER® ha quedado instalado.

INSTRUCCIONES DE INSTALACIÓN SISTEMA DE ÓSMOSIS INVERSA TWIST TYPE.

PASO 1.

Revise bien el contenido de la caja del Sistema de Ósmosis Inversa e identifique cada uno de sus componentes. Determine la mejor posición, en el gabinete bajo la tarja, en donde será instalado el Sistema de Ósmosis Inversa. Asegúrese de que este lugar tenga facilidad de acceso para los mantenimientos futuros que serán necesarios en el equipo. El cabezal de su Sistema de Ósmosis Inversa cuenta con perforaciones que servirán para colgar y ajustar su equipo en el sitio deseado bajo la tarja. Marque en la pared elegida bajo la tarja, los puntos en los que deberán perforarse 3 agujeros. Utilizando un taladro eléctrico con una broca de 1/4", perforo los agujeros. Inserte en cada uno de ellos taquetes plásticos o de madera de 1/4" de diámetro y colque 3 pijas de 1/8" x 1 - 1 1/2" de largo, procurando que la cabeza de la pija, quede un poco de fuera para que pueda recibir el equipo.



PASO 2.

Asegurese de que todos las mangueras flexibles estén posicionados en el lugar correcto (Ver figura 1)
A) Tubo flexible azul que en uno de sus extremos tendrá la llave de llenado para el tanque.
B) Tubo flexible rojo conectado por uno de sus extremos al conector de rechazo.
C) Tubo flexible color amarillo, en uno de sus extremos tendrá conectada una válvula adaptadora hacia el agua de alimentación.
D) Si cuenta con una llave cuello de ganso previamente instalada, introduscala en la ranura D; si es la primera vez que se instala, seguir los pasos de instalación de la llave cuello de ganso anteriormente señalados.

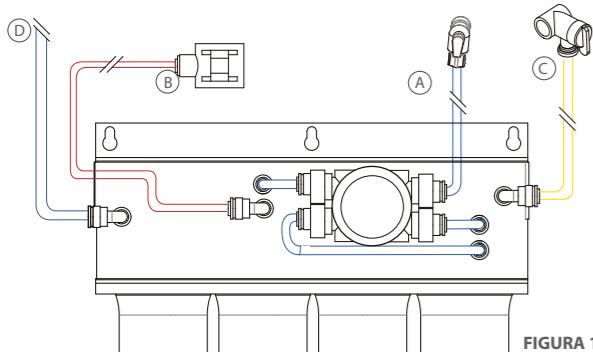


FIGURA 1

PASO 3.

Cuelgue el equipo en las 3 pijas previamente colocadas y apriete.

PASO 4.

A) Localice bajo la tarja, la llave de alimentación de agua fría, ciérrela completamente. Retire el extremo del coflex que está allí conectado. En esa misma línea de agua fría, rosque hasta apretar la parte de la llave de inserción que cuenta con rosca interna de 1/2". En el extremo libre de la llave de inserción que cuenta con una rosca externa, coloque un poco de cinta teflón y rosque nuevamente el extremo del coflex retirado previamente. Mantenga la llave de inserción completamente cerrada. Tome uno de los extremos del tubo flexible color amarillo e insértelo en la parte media de la llave de inserción.

B) Localice bajo la tarja, el tubo de salida a drenaje antes de la trampa. Utilizando un taladro eléctrico, haga una perforación de 3/8" de diámetro, en la parte media del tubo. Localice la abrazadera plástica. Retire los tornillos y las tuercas de tal forma que la abrazadera quede completamente desensamblada. Tome la parte del abrazadera que cuenta con una conexión roscada y colóquela en el tubo de drenaje de manera que el orificio recién perforado y el orificio de la abrazadera queden en línea. Tome la otra parte de la abrazadera, colóquela al lado contrario del tubo y proceda a unirla con sus tornillos y tuercas. Apriete. Tome el extremo libre del tubo flexible color rojo y que tiene la tuerca plástica y haga pasar el tubo a través del centro de la sección roscada de la abrazadera hasta que usted sienta que tubo ha entrado en la línea de drenaje. Rosque y apriete.

C) Localice el tanque de almacenaje de su Sistema de Ósmosis Inversa. En la parte superior de este pequeño tanque, encontrará un tramo de tubo roscado. Cubra la rosca con cinta teflón. Tome la llave de llenado y enrósquela hasta que quede bien apretada. Localice el extremo del tubo flexible azul en el que se encuentra una rosca plástica color blanco. Lleve el extremo de ese tubo hacia la llave de llenado, inserte, rosque y apriete. Mantenga en posición de cerrado la llave de llenado.

D) Tome el extremo del tubo flexible azul donde se encuentra la tuerca de bronce , enrosque y apriete. Su Sistema de Ósmosis Inversa ha quedado instalado.

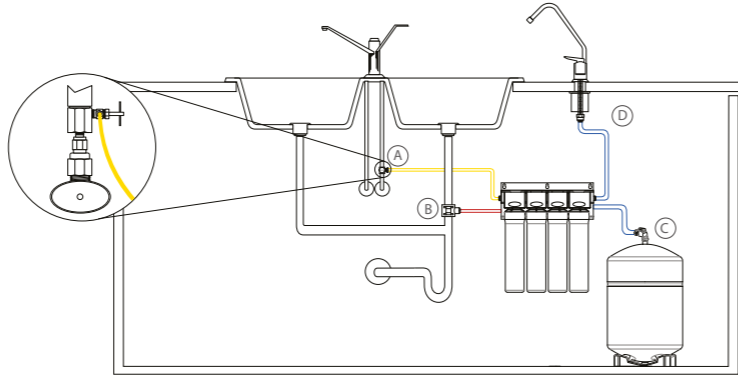


FIGURA 2

INSTRUCCIONES PARA EL ARANQUE DE SU SISTEMA DE ÓSMOSIS INVERSA TWIST TYPE.

Siga los siguientes pasos para poner en operación su Sistema de Ósmosis Inversa **TRUWATER®**.
 1. Abra la llave de alimentación al equipo (La que esta ubicada en la llave de alimentación de agua fría).
 2. Verifique que la llave de alimentación al tanque de almacenaje se encuentre en posición de cerrado.
 3. Abra la llave alimentación de agua fría.
 4. Revise que no haya fugas. Abra la llave cuello de ganso, hasta la posición en la que se encuentre completamente abierta, sin necesidad de presionar el maneral. En este punto dará inicio al enjuague de los filtros y membrana del Sistema de Ósmosis Inversa.
 5. El agua que estará saliendo por la llave cuello de ganso tendrá apariencia oscura. Esto se debe a que el agua está pasando por las etapas de filtración, donde 2 de ellas son de carbón activado. También es muy probable que el agua salga de manera intermitente debido al aire contenido dentro del sistema.
 6. Deje correr el agua a través de la llave cuello de ganso hasta que ésta sea completamente clara. Abra la llave de alimentación al tanque de almacenaje, el cual como se ha mencionado tardará entre 4 y 6 horas en llenarse completamente.
 7. Su Sistema de Ósmosis Inversa Residencial **TRUWATER®**, está completamente en condiciones de operación para que usted disfrute de agua de la más alta calidad.

¡ENHORABUENA!
Su Sistema de Ósmosis Inversa TRUWATER® ha quedado instalado.

PÓLIZA DE GARANTÍA.

Su Sistema de Ósmosis Inversa **TRUWATER®**, está garantizado por Water Technologies de México S. A. de C.V., por un año natural, a partir de la fecha de compra, contra cualquier defecto de fabricación, materiales y mano de obra defectuosos. La fecha de compra deberá ser demostrada mediante la presentación de la factura original correspondiente, en la cual se indique con claridad, el equipo y modelo objeto de la garantía. La factura deberá haber sido expedida por Water Technologies de México S. A. de C. V. o por uno de sus distribuidores autorizados.

Condiciones
1. Para solicitar la garantía del Sistema de Ósmosis Inversa TRUWATER® , será requisito indispensable la presentación de esta póliza, la factura original y el equipo sobre el cual se solicita la garantía ante Water Technologies de México S. A. de C. V. o con el distribuidor autorizado en donde haya realizado la compra, para su revisión y diagnóstico.
2. En el caso de que el usuario haya extraviado su póliza, podrá recurrir con su factura original, con Water Technologies de México S. A. de C. V. o con el distribuidor autorizado en donde haya realizado la compra, a efecto de solicitar un duplicado.
Exclusiones
Está garantía no será válida, en cualquiera de los siguientes casos: 1. Cuando no se demuestre que el equipo objeto de la garantía este dentro del plazo concedido. 2. Cuando la avería en el sistema haya sido causada por no seguir los procedimientos de operación sugeridos por el fabricante. 3. Cuando no se pueda demostrar que el equipo objeto de la garantía haya recibido el mantenimiento sugerido por el fabricante y descrito en el manual de operación 4. Cuando el equipo haya recibido algún tipo de reparación por parte de alguien ajeno a cualquiera de los distribuidores autorizados por Water Technologies de México S.A. de C. V. 5. Cuando el equipo objeto de la garantía, presente golpes o haya sido expuesto a cualquier tipo de elemento nocivo como: derrames de ácidos o líquidos abrasivos, fuego, etc. 6. Cuando el daño presentado sea consecuencia de cualquier tipo de fenómeno natural. 7. Cuando los datos de la póliza y factura no coincidan con el equipo objeto de la garantía. 8. Cuando los datos de la póliza o factura muestren señales de alteración. 9. Cuando el equipo objeto de la garantía muestre señales de haber sido alterado en sus partes originales o bien se le hayan colocado partes no originales.

DISTRIBUIDOR AUTORIZADO

FECHA DE ENTREGA / INSTALACIÓN

Día	Mes	Año

A partir de esta fecha inicia la presente garantía

