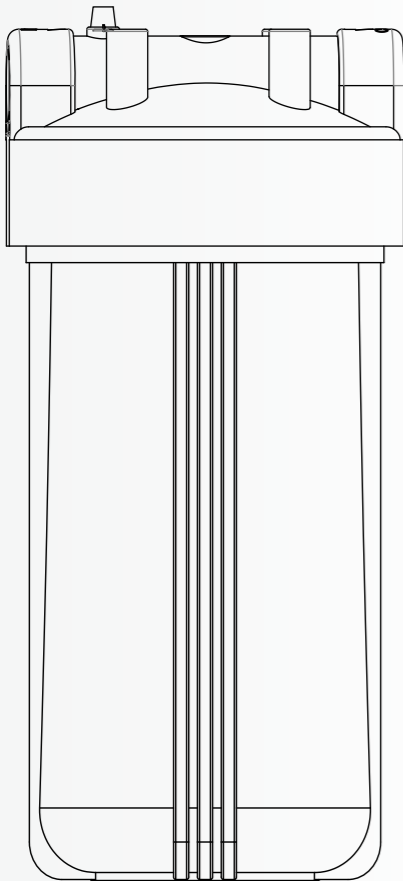


Hiflow 12" Portafiltro

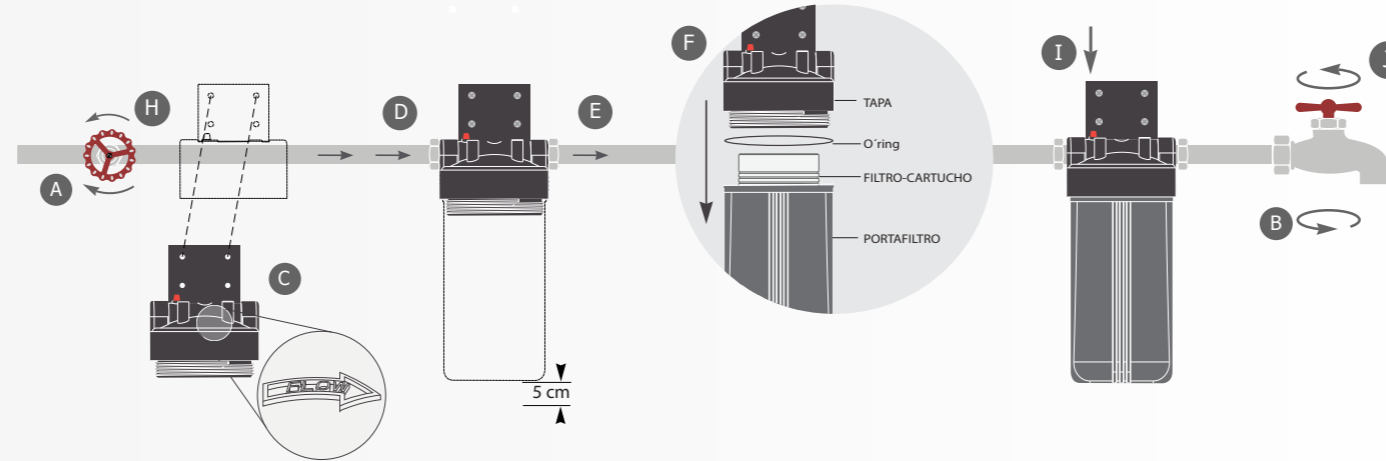
GUIA E INSTRUCCIONES DE INSTALACIÓN



MODELO **BS-HF1210G**

*Leer el instructivo para el uso correcto e instalación de este producto.

INSTRUCCIONES PARA INSTALACIÓN



(A) Cierre la llave de abasto de agua.

(B) Abrir la llave más cercana para liberar presión de las tuberías.

(C) Utilice el braket como guía para marcar la posición de los tornillos que colocará en la pared. Realice las perforaciones correspondientes. Quitar la tapa del Portafiltro para fijarla a la tubería donde requiere instalarlo (verificar la orientación de flujo marcada en la tapa). Fije el bracket en la tapa de su Portafiltro, posteriormente introduzca los tornillos de montaje tanto en la pared como en la tapa y apriete. (Verificar la orientación de flujo marcada en la tapa).

(D) La conexión de entrada de agua (1" NPT) la deberá conectar en el lado izquierdo del Portafiltro.

IMPORTANTE: Asegúrese de que haya un espacio mínimo de 5 cm entre el portafiltro y el suelo para poder hacer los cambios de cartucho.

(E) La conexión de salida (1" NPT) deberá conectarla al lado derecho del Portafiltro.

(F) Una vez realizadas estas conexiones, asegúrese que los 2 **O'ring** (empaques) estén posicionados en la ranura del vaso y que el filtro-cartucho este dentro del mismo, antes de instalarlo en la tapa.

(G) Colocar el vaso del Portafiltro en la tapa y gírelo con la mano hacia la derecha. Utilice la llave incluida en el Portafiltro solamente para apretar un poco y asegurar el cierre hermético del Portafiltro.

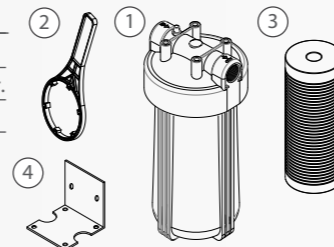
(H) Abra lentamente el suministro de agua.

(I) Oprima el botón de purga (rojo) para liberar el aire retenido.

(J) Abrir la llave más cercana y deje fluir el agua durante 3 minutos.

CONTENIDO DEL HIFLOW 12"

- 1 Portafiltro.
- 2 Llave para portafiltro.
- 3 Filtro-cartucho sedimentador.
- 4 Bracket de acero al carbón.



ESPECIFICACIONES

| | |
|----------------------|----------------------------------------|
| | Min. 2kg / 30PSI Max. 8kg / 100PSI |
| Temperatura Min/Max. | Min. 4.4°C / 40°F Max. 38°C / 100°F |
| Flujo Min/Max. | 0-57 lpm |
| Diámetro de tubería. | 1" NPT |

NOTAS DE INSTALACIÓN

- Siga todas las instrucciones, especificaciones y precauciones antes de instalar y usar el Portafiltro.
- Para instalación en tuberías galvanizadas, de cobre o de plástico de 1" (25.4 mm).
- Use cinta de teflón para lograr un buen sellado en las conexiones.
- Introduzca el filtro-cartucho en el vaso del Portafiltro y continúe con la instalación.
- Asegúrese de que la instalación del Portafiltro será posterior al medidor y después del Tinaco o del equipo hidroneumático.

*Vea la guía de filtros-cartucho para determinar el que se adapte mejor a sus necesidades de filtración.

Guía de filtros-cartucho:



PÓLIZA DE GARANTÍA

Condiciones

1. Para hacer válida ésta garantía, no podrán exigirse mayores requisitos que la presentación de esta póliza y la factura original junto con el producto ante cualquier distribuidor autorizado por Water Technologies de México, S.A. de C.V. en toda la República Mexicana para su diagnóstico y validación.
2. En caso de que la presente garantía se extraviara, el consumidor puede recurrir a su proveedor para que expida un duplicado de la póliza de garantía, previa presentación de la factura correspondiente.
3. Garantía limitada a 1 año.

Exclusiones

1. La garantía cubre exclusivamente aquellas partes o componentes de fábrica.
2. Esta garantía no es válida en los siguientes casos:
 - 2.1 Cuando no se demuestre que está dentro del plazo de la garantía.
 - 2.2 Cuando la avería en el sistema sea causada por no seguir los procedimientos de operación y mantenimiento fuera de lo establecido en el manual de usuario.
 - 2.3 Cuando haya existido algún intento de reparación fuera de algún distribuidor autorizado.
 - 2.4 Cuando haya recibido golpes accidentales o intencionales, hayan sido expuestos a elementos nocivos como ácidos, fuego, intemperie o cualquier otro similar.
 - 2.5 Cuando los daños resulten de siniestros tales como incendios o fenómenos naturales como: inundaciones, temblores, etc.
 - 2.6 Cuando los datos de la póliza y del producto no coincidan o hayan sido alterados.
 - 2.7 Cuando haya daños en el montaje o desmontaje efectuado por el usuario.
 - 2.8 Cuando el portafiltro haya sido alterado.

DISTRIBUIDOR AUTORIZADO

FECHA DE ENTREGA / INSTALACIÓN

| | | |
|-----|-----|-----|
| Día | Mes | Año |
|-----|-----|-----|

A partir de esta fecha inicia la presente garantía

Contáctenos en nuestro sitio web www.tratamientosdeagua.com/ventaenlinea, en el correo soporte@tratamientosdeagua.com o a nuestro teléfono: (81) 8331 5520.